



**a**  
Cup not included. • Becher nicht enthalten. • Kubek nie znajduje się w zestawie. • A pohár nem tartozék.  
• Hrnček není součástí balení. • Šálka nie je súčasťou dodávky. • Paharul nu este inclus. • Kozarek ni priložen.  
• Posudica nije uključena u pakiranje. • Krize nav komplektā. • Dubenėlis neįdėtas. • Veenõu ei ole kaasas. • Чаша не включена в комплект. • Чашки в комплекті немає. • Posuda nije priložena.



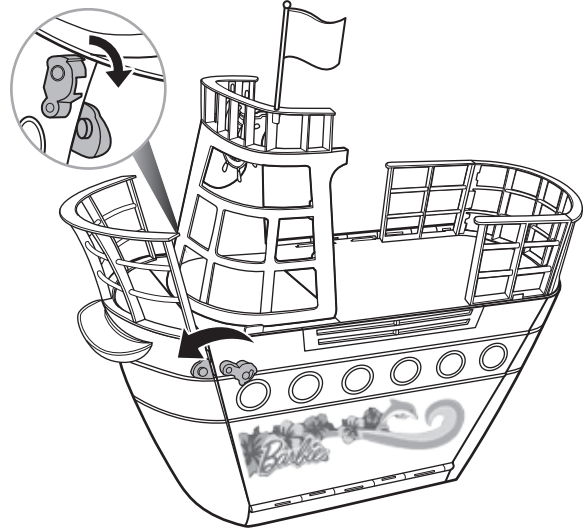
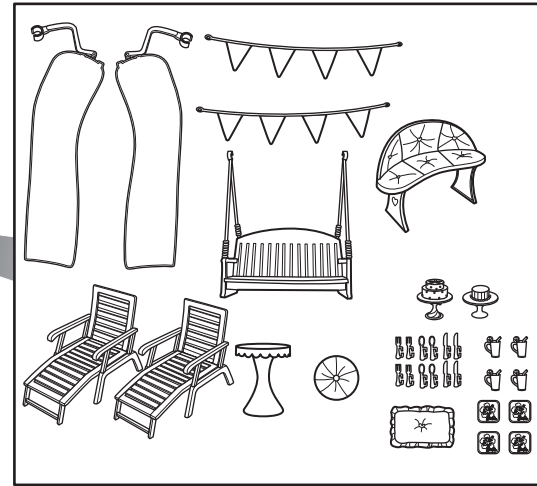
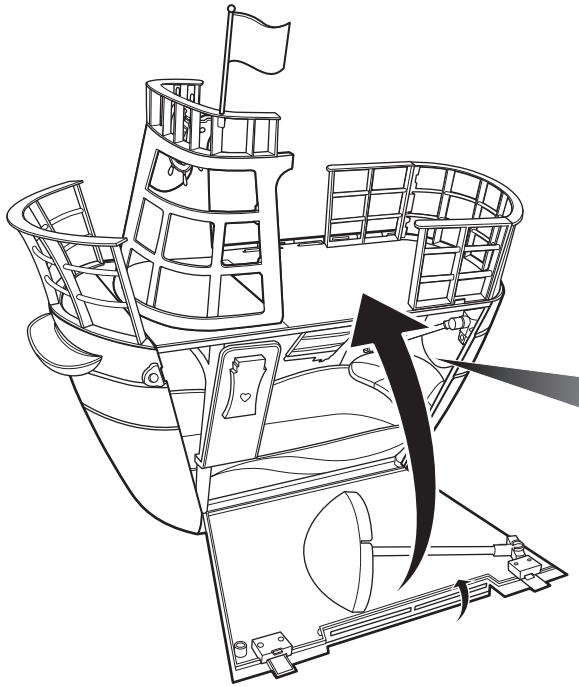
**b**

Dolls not included. • Puppen nicht enthalten. • Lalki nie znajdują się w zestawie. • A babák nem tartozékok. • Panenky nejsou součástí balení. Bábky nie sú súčasťou balenia. • Pāpušile nu sunt incluse. • Puncķe niso priložene. • Lutke nisu uključene u pakiranje. • Lelles nav komplektā. Lēlės neįdėtos. • Nukud ei ole kaasas. • Куклы в комплект не входят. • Ляльок в комплекті немає. • Lutke nisu uključene.

Water toys sometimes get messy. Protect play surfaces before use. Do not use on surfaces that can be damaged by water. Drain, rinse, clean, and dry all items thoroughly before storing. • Wasserspielzeuge können spritzen! Die Spielfläche vor dem Spielen abdecken. Nicht auf Oberflächen verwenden, die durch Wasser beschädigt werden können. Alle Spielteile vor dem Weglegen gründlich säubern und trocknen. • Zabawki, którymi można bawić się przy użyciu wody, mogą powodować nieporządek. Przed rozpoczęciem zabawy zabezpiecz powierzchnię przeznaczoną do zabawy. Nie należy używać zabawki na powierzchni, która może ulec zniszczeniu pod wpływem wody. Odsącz z wody, opłucz, wyciśnij i wysusz wszystkie części zabawki przed ich schowaniem. • A vízi játékok elpiszkolódhatnak. Használat előtt takarja le a játékok használandó felületeket. Ne használja olyan felületen, amelyet a víz károsíthat. Tárolás előtt minden elemet ürítsen ki, öblítsen le és alaposan szárítsa meg. • Vodní hračky mohou způsobit nepořádek. Hrací plochu před použitím zajištěte. Nepoužívejte na místech, které může voda poškodit. Před uložením všechny předměty vysušte, opláchněte, vyčistěte a usušte. • Vodné hračky občas spôsobia neporiadok. Pred použitím je potrebné zabezpečiť herné plochy. Hračky nepoužívajte na povrchoch, ktoré by voda mohla poškodiť. Pred odložením všetky súčasti dôkladne vyprázdnite, opláchnite, očistite a osušte. • Jucăriile de apă pot să provoace dezordine. Protejați suprafețele de joacă înainte de utilizare. A nu se utilizează pe suprafețe care pot fi deteriorate de apă. Goliți, clătiți, curățați și uscați toate piesele în mod corespunzător înainte de a le depozita. • Vodne igračke včasih škroplijo. Pred uporabo dobro zaščitite igralne površine. Ne uporabljaj jih na površinah, ki jih voda lahko poškoduje. Preden igračo shraniti, izlij vodo iz vseh delov, jih splakni, umij ter temeljito posuši. • Igračke koje koriste vodu za igru ponekad mogu stvoriti nered. Zaštite površinu za igru prije nego igra započne. Ne koristite proizvod na površinama koje mogu biti oštećene uslijed utjecaja vode. Isperite, ocedite i u potpunosti osušite sve dijelove prije spremanja. • Udens izmantošana rotaļas var radīt nekārtību. Sagatavojiet rotaļāšanās virsmu. Nespēlējaties uz virsmām, kurās var tikt sabojātas ar ūdeni. Noskalojiet, notīriet, izžāvējiet visu pēc rotaļāšanās. • Vandens žaislai gali išsipurvinti. Apsaugokite paviršius, ant kurių bus žaidžiama. Nenaudokite ant paviršiu, kuriuos vanduo gali pažeisti. Prieš sandėliavimą išplikite visą vandenį, išvalykite, praskalaukite ir sausai nušluostykite visas dalis. • Veėlėludėga mėngimisel vėib pėrandalė a seinteile vett pritsida. Enne kui laps hakkab mēngima, kaitske mēngupind niiskuskindla kattega. Mēngimiseks ei sobi pind, mida veisi vėib kahjustada. Enne hoiuilepanekut tuleb tūhjudenda kėik komplekti osad veest ning loputada, puhastada ja kuivatada need hoolikalt. • Игрушки, предназначенные для игр с водой, обычно становятся причиной беспорядка. Поэтому перед началом игры подготовьте все необходимое для защиты поверхностей игровой зоны. Не используйте на поверхностях, которые могут быть повреждены водой. Перед тем как сложить игрушки, ополосните их, дайте им высохнуть, протрите насухо. • Игрушки для гри в воді часто забруднюються. Захистіть гравальну поверхню перед використанням. Не використовуйте на поверхнях, які можна пошкодити водою. Зливайте воду/чистіть/сушіть усі деталі перед зберіганням. • Igračke za vodu nekad narpage nered. Pre upotrebe zaštitite površine za igranje. Nemojte koristiti na površinama koje se mogu oštetiti vodom. Temeljno isperite, iscedite, očistite i osušite sve predmete pre skladištenja.

## Storage • Aufbewahrung • Przechowywanie • Tárolás • Uložení • Skladovanie Depozitare • Shranjevanje • Spremanje • Glabāšana • Saugojimas • Hoiuilepanek Хранение • Зберігання • Čuvanje

Reverse steps 5 through 8. • Die Schritte 5 bis 8 in umgekehrter Reihenfolge durchführen. • Wykonaj czynności w odwrotnej kolejności (od 5 do 8). • Hajtsa végre a 5–8 lépést fordított sorrendben. • Provedte kroky 5 až 8 v opačném pořadí. • Kroky 5 až 8 zopakujte v opačnom poradí. • Inversati paši 5 pānā la 8. • Ponovi korake od 5 do 8 v obratnom vrstnem redu. • Ponoviti korake od 5 do 8. • Atkārtojiet darbības no 5 līdz 8. • Pakartokite surinkimo žingsnius nuo 5 iki 8. • Kokkupaneku etappide järjekord 8-5. • Повторить шаги с 5 по 8 в обратном порядке. • Зворотні кроки від 5 до 8. • Unazad uradite korake od 5 do 8.



Mattel Europa B.V., Gondel 1, 1186MJ Amstelveen, Nederland. Mattel U.K. Ltd., Vanwall Business Park, Maidenhead SL6 4UB. Deutschland : Mattel GmbH, An der Trift 75 D-63303 Dreieich. Schweiz: Mattel AG, Monbijoustrasse 68, CH-3000 Bern 23. Österreich: Mattel Ges.m.b.H., Campus 21, Liebermannstraße A01 404, A- 2345 Brunn/Gebirge. Mattel Poland Sp. z o.o., Warsaw Trade Tower 31 p., ul. Chłodna 51, 00-867 Warszawa. Розповсюджуються ТОВ "ТойДіко Україна", офіційним ексклюзивним представником Mattel. В Україні тел.: +380 44 503 65 43, Факс: +380 44 516 47 38. Mattel Czech Republic s.r.o., The Forum, Václavské nám. 19, 11000 Praha 1. Mattel Toys Hungary Kft, Váci út 91. 2.emelet, 1139 Budapest. Információ: +36 1 270 0223. Egea Orbico Beauty Srl, B-Dul Pipera Nr.2C, Corp A, Etaj 1, Intrade A, 077190 Voluntari, Jud.Ifov, Romania. secretariat@egeaorbicobeauty.ro Uvoznik in distributor: Orbico d.o.o., Verovškova 72, 1000 Ljubljana, Slovenija. Uvoznik i distributor za Hrvatsku: Orbico d.o.o., Koturaška 69, 10 000 Zagreb. Tel: +385 1/3444-800, www.orbico.hr. Adresa Distributera je Orbico Trgovina I usluge d.o.o.Beograd, Cincar Jankova 3, 11000 Beograd, Srbija. Qendra Tregtare "Bregu i Diellit". Lokali Nr 85, Prishtina. Kosovo UNMIK post. UAB „Rimonne Baltic“, Savanorių pr. 192 - 306, LT – 44151, Kaunas, Lietuva. OÜ Rimonne Baltic, Merivälja tee 5–E220, 11911 Tallinn. Sia Rimonne Riga, Smerļa iela 3, Rīga, Latvija. Распространяется ООО «Маттел» уполномоченный представитель фирмы Mattel, в России и СНГ. 17105, Москва, Варшавское шоссе, 9, стр. 15.



INSTRUCTIONS • ANLEITUNG • INSTRUKCJA  
HASZNÁLATI UTASÍTÁS • NÁVOD • POKYNY • INSTRUCȚIUNI 3+  
NAVODILA • UPUTSTVA • INSTRUKCIJA • JUHEND  
ИНСТРУКЦИИ • INSTRUKCIJA • UPUTSTVO



X3209-0521



- Contents: Please remove everything from the package and compare to the contents shown here. If any items are missing, please contact your local Mattel office. Keep these instructions for future reference as they contain important information.
- Inhalt: Bitte alle Teile aus der Verpackung entnehmen und mit der Abbildung vergleichen. Sollten Teile fehlen, wenden Sie sich bitte an die für Sie zuständige Mattel-Filiale zwecks Ersatz. Diese Anleitung bitte für mögliche Rückfragen aufbewahren. Sie enthält wichtige Informationen.
- Zawartość: Prosimy wyjąć wszystko z opakowania i porównać z zawartością przedstawioną na rysunku. Jeśli brakuje jakiegokolwiek elementu, prosimy o kontakt z najbliższym biurem firmy Mattel. Prosimy zachować tę instrukcję, ponieważ zawiera ona ważne informacje.
- Tartalom: Kérjük, távolítson el mindent a csomagolásból, és vesse össze az itt feltüntetett tartalommal. Ha valamelyik alkatrész hiányzik, információért forduljon a helyi Mattel képviselőhez. Őrizze meg ezt a használati utasítást, mert a későbbiekben is felhasználható, fontos információkat tartalmaz.
- Obsah: Vyměňte prosím všechny díly z obalu a porovnejte obsah s vyobrazením. Pokud některé položky chybí, obraťte se na prodejnu, kde byla hračka zakoupena. Tento návod uschovejte pro budoucí použití, protože obsahuje důležité informace.
- Obsah: Z balenia všetko vyberte a porovnajte s tu uvedeným obsahom. Ak čokoľvek chýba, obráťte sa na predajňu, v ktorej ste výrobok zakúpili. Keďže tieto pokyny obsahujú dôležité informácie, odložte si ich pre budúcu potrebu.
- Conținut: Goliți conținutul pachetului și comparați piesele ca cele prezentate aici. Dacă lipsește vreo piesă, vă rugăm să contactați reprezentantul local Mattel. Păstrați aceste instrucțiuni pentru a le putea consulta ulterior, deoarece ele conțin informații importante.
- Vsebina: Prosimo, vzemi vse dele iz embalaže in primerjaj vsebino s prikazanim. Če karkoli manjka, se obrni na najbližjo Matellovo podružnico. Shrani navodila za kasnejšo uporabo, saj v njih vedno lahko najdeš kakor koristne napotke.
- Sadržaj: Molimo izvadite sve iz pakiranja i uspedite sadržaj s onim prikazanim ovdje. Ukoliko neki od dijelova nedostaju, kontaktirajte svoju lokalnu Mattel podružnicu. Uputstva zadržite jer sadrže važne informacije za buduće upotrebe.
- Sadržaj: Lüdzü izņemiet un salīdziniet iepakojuma saturu ar attēl redzamo. Ja kāda no detaļām trūkst, sazinieties ar tuvāko Mattel biroju. Saglabājiet šo instrukciju, tā satur svarīgu informāciju.
- Sudėtis: Išimkite ir patikrinkite, ar pakuotėje yra visi paveikslėliuose pavaizduoti priedai. Jeigu kažko trūksta, susisiekite su jūsų šalies Mattel kompanijos atstovybe. Išsaugokite šią instrukciją, kadangi joje yra pateikta vertinga informacija, kurios gali prireikti ateityje.
- Komplekti osad: Vötkė kėik komplekti osad pakendist vėlja ning vėrrelge neid jounisel kujutatuga. Kui mõni osa puudub, pöörduge Matteli esindaja poole. Hoidke kasutusjuhend alles, sest selles on tähtsat infot.
- Sadržajmo: Požalujsta, vynite iz upakovki vse sadržajmo i sranjite ego s tem, čko ukazano zdes. V slućae otсутstvia kakoj-ľibo detalji, svjazytes s mestnym ofisom kompanii Mattel. Soхраните данную инструкцию на будущее, т.к. она содержит важную информацию.
- Vmíst: Vytiahniť z upakovky veš vmiest ta porovniať skladovú z perelčenými v inštrukcii. U razí včdсутstvi buď-ľakoj detalji zatelefonoňite do mišćevogo ofisu kompanii Mattel. Buď ľaska, zberexiť ťo inštrukciu ľla včkoristannja u ľaibutňovmu, ošľkľmy v niľ ľaľato vľaľľivoľ informácii.
- Sadržaj: Molimo vas da izvadite sve iz ambalaže i uporedite sa sadržajem prikazanim ovde. Ako nedostaje bilo koji deo molimo vas da kontaktirate lokalnog Mattel distributera. Sačuvajte ova uputstva za buduće reference jer ona sadrže važne informacije.

Assembly • Zusammenbau • Montaż • Összeszerelés • Sestavení • Montáž • Asamblarea • Sestava • Sastavljanje  
Salikšana • Surinkimas • Kokkurpanek • Сборка • Збирання • Delovi

- Apply labels by number as shown.
- Die Aufkleber wie dargestellt den Nummern nach anbringen.
- Umieść etykiety zgodnie z numerami, jak pokazano na rysunku.
- Ragassza fel a matricákat az ábrán jelzett számok szerint.
- Prilepte nálepky podľa čísla, jak je ukázané.
- Nálepký nálepky podľa čísel tak, ako je znázornené.
- Aplicati etichetele după numere ca în figură.
- Prilepi nalepke po številkah, kot je prikazano.
- Zalijepite naljepnice prema prikazanim brojevima.
- Pieļimē uzlimes pēc numuriem.
- Prikljuokite lipdukus taip, kaip parodyta paveikslėlyje (vadovaukites nurodytais skaičiais).
- Kleepsude kinnitamisel järgige numbraid.
- Нанесіть наклеї так, як показано на рисунку.
- Нанесіть наклеї згідно номерів, як показано.
- Nalepite slike po brojevima, kao što je prikazano.

